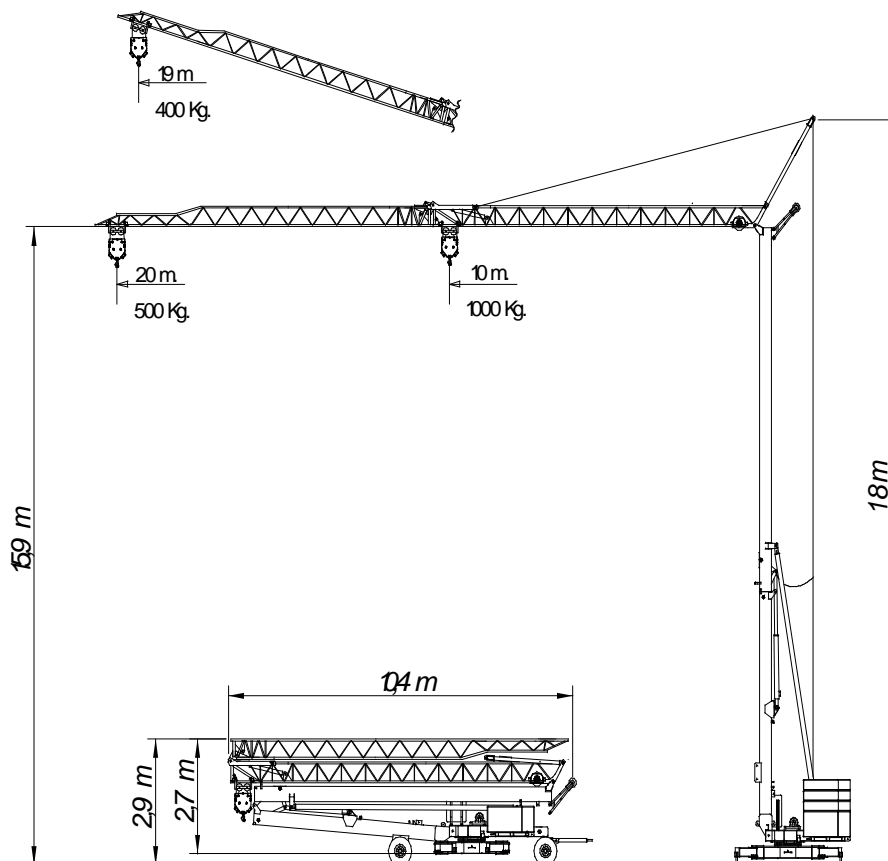


ŻURAW SAMOMONTUJĄCY 16/20/500



Rodzaj zasilania: Zasilanie Jednofazowe

CHARAKTERYSTYKA TECHNICZNA

WYSOKOŚĆ DO WYSIĄGNIKA / WYSOKOŚĆ POD HAKIEM	15,9m / 14,6m
WYSOKOŚĆ POD HAKIEM Z UNIESIONYM WYSIĘGNIKIEM 10°	18,1m
WYSOKOŚĆ POD HAKIEM Z UNIESIONYM WYSIĘGNIKIEM 15°	19,8 m
MAKSYMALNY UDŹWIG	1000kg
UDŹWIG NA KOŃCU WYSIĘGNIKA	500kg
MOC SILNIKA PODNOSZENIA	4kW
MOC SILNIKA OBROTU	1,5kW
MOC SILNIKA WODZAKA	2kW
CIĘŻAR ŻURAWIA BEZ BALASTU DOLNEGO	6000kg
CIĄŻAR BALASTU DOLNEGO	7850kg
ODLEGŁOŚĆ MIĘDZY PODPORAMI	3,8m
MOMENT NOMINALNY	98,1 kNm
TRZY PRĘDKOŚCI PRACY MECHANIZMU PODNOSZENIA	5-15-32m/min
DWIE PRĘDKOŚCI MECHANIZMU WODZENIA	3-30m/min
DWIE PRĘDKOŚCI MECHANIZMU OBROTU	0,3-1rpm

TABELA UDŹWIGÓW

ODLEGŁOŚĆ	10m	12m	14m	16m	18m	20m
MAKSYMALNY UDŹWIG	1000kg	900kg	750kg	675kg	600kg	500kg

Wyposażenie standardowe:

- sterowanie kablone z kasetą
- wózek jezdny ułatwiający przemieszczanie żurawia
- mechanizmy obrotu, wodzaka, wciągarki haka sterowane zmiennikiem częstotliwości
- galwanizowana wieża i wysięgnik żurawia
- balasty dolne
- wiatromierz

Wyposażenie opcjonalne:

- zdalne sterowanie radiowe

Zabezpieczenia:

- ogranicznik udźwigu
- ogranicznik momentu
- wyłącznik krańcowy haka

Kontakt tel. 022 649 79 29,
Kom. 0695 028 740, 0605 556 031