

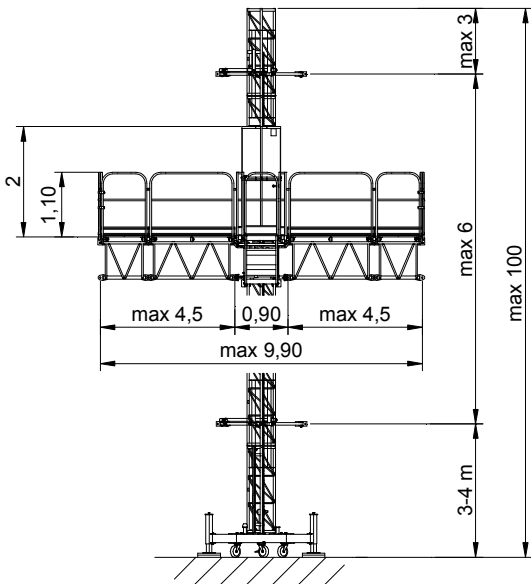
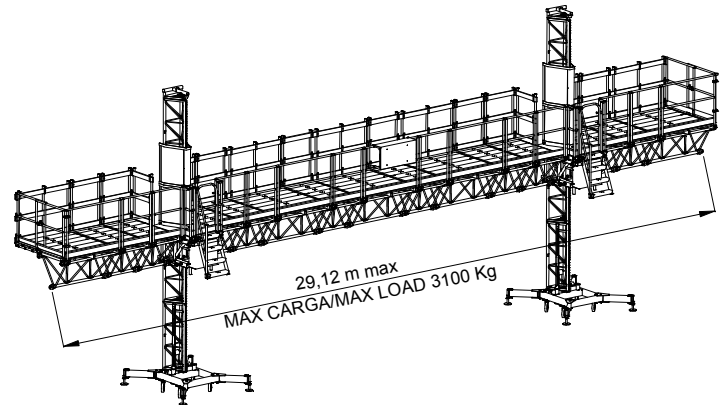
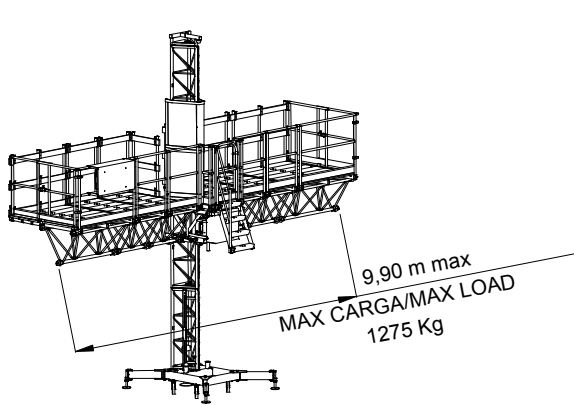
MASZTOWY PODEST ROBOCZY MAST CLIMBING WORK PLATFORM

GP30

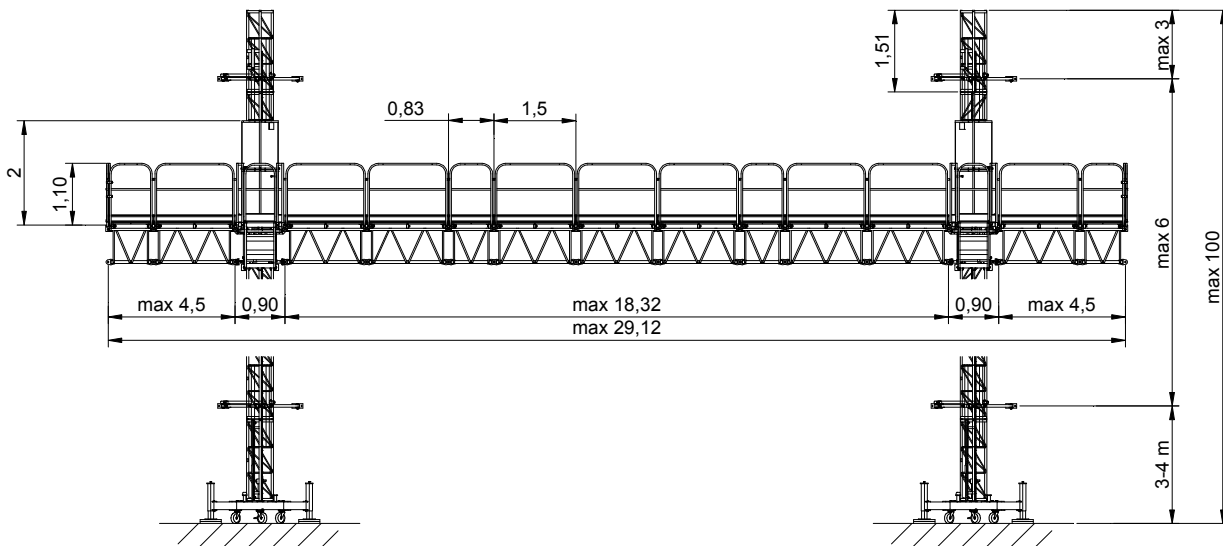
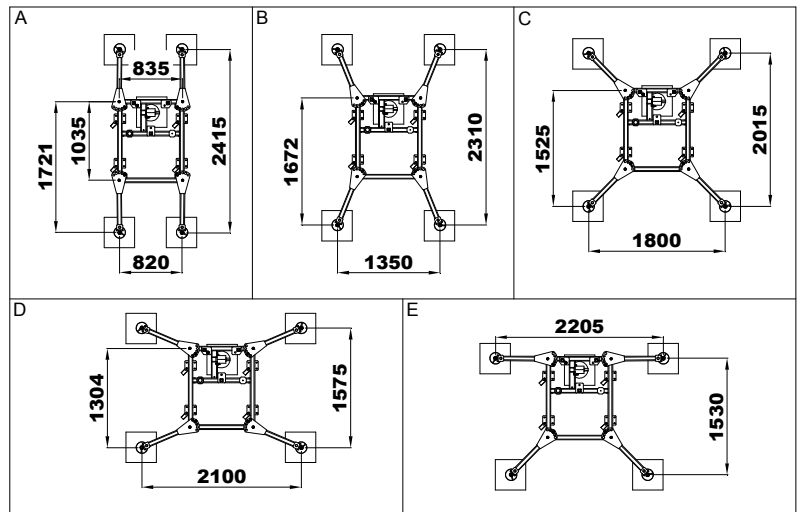


UNE-EN 1495

Dyrektywy maszynowe	89/392/CEE	Machinery directives
Dyrektywy niskich napięć	73/23/CE	Low voltage directive
Zgodność elektromagnetyczna	89/336	Electro magnetic compatibility directive
Bezpieczeństwo maszyn	EN 292-1y2	Safety of machinery
Bezpieczeństwo maszyn. Wyposażenie elektryczne	EN 60204-1	Safety of machinery. Electrical equipment

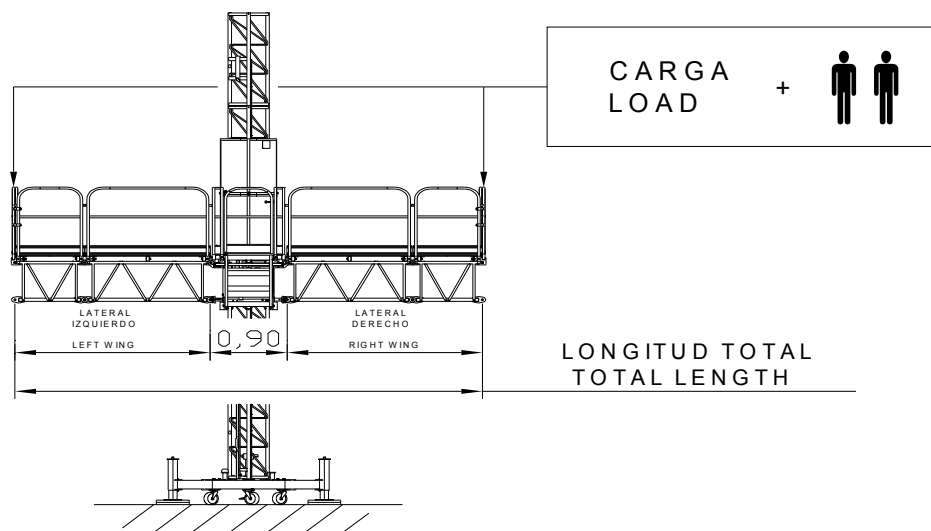


CONFIGURACIONES BASE / BASE FRAME CONFIGURATION

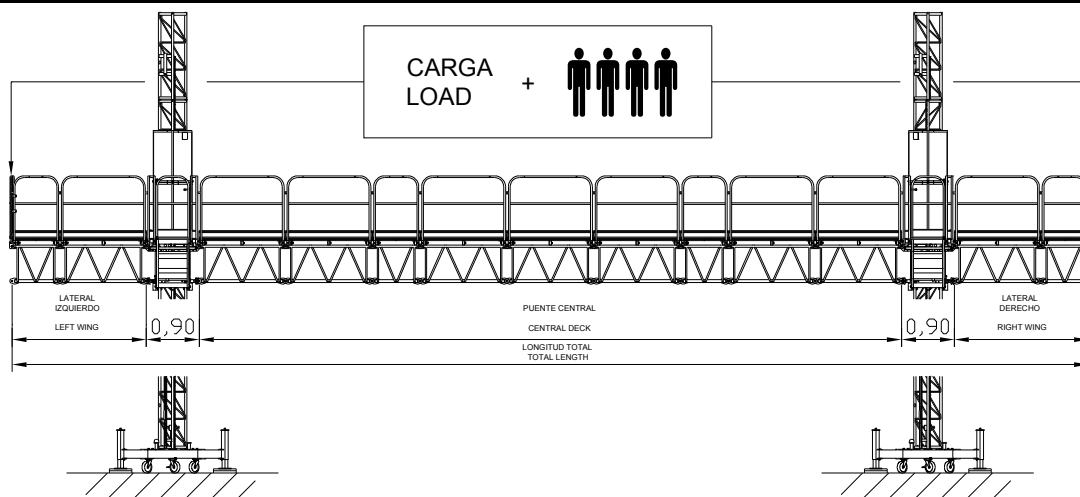


Data/ Date: 06-07-07 - Zastrzegamy sobie prawo modyfikacji bez uprzedniego powiadomienia / Subject to modification, without previous warning

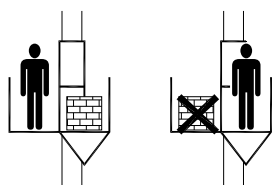
© Niniejszy dokument jest własnością ELEVADORES GOIAN, S.L. Nie podlega przekazaniu, kopiowaniu lub odtwarzaniu bez naszej wcześniejszej pisemnej zgody. / This document is owned by ELEVADORES GOIAN, S.L.. It must not be transferred, imitated or reproduced without our written consent.



M	Maszt pojedynczy / Single Mast			Maksymalny udźwig Max. load capacity	
Długość Length	Lewa skrzydło Left Wing Composition	Element bazowy Drive Unit	Prawe skrzydło Right Wing Composition	Z ROZSZERZENIAMI WITH EXTENSIONS	BEZ ROZSZERZEŃ WITHOUT EXTENSIONS
3,9 m	1 x 1,5	0,90 m	1 x 1,5	1075 kg	2100 kg
5,56 m	1 x 0,83 + 1 x 1,5	0,90 m	1 x 0,83 + 1 x 1,5	900 kg	1075 kg
6,9 m	2 x 1,5	0,90 m	2 x 1,5	775 kg	1000 kg
8,56 m	1 x 0,83 + 2 x 1,5	0,90 m	1 x 0,83 + 2 x 1,5	350 kg	600 kg
9,90 m	3 x 1,5	0,90 m	3 x 1,5	230 kg	500 kg



B	Dwumasztowe / Twin Mast				Maksymalny udźwig Max. load capacity	
Długość Length	Lewe skrzydło Left Wing Composition	Element bazowy Drive Units	Most centralny Central deck Composition	Prawe skrzydło Right Wing Composition	Z ROZSZERZENIAMI WITH EXTENSIONS	BEZ ROZSZERZEŃ WITHOUT EXTENSIONS
7,96 m	1 x 0,83	2 x 0,90 m	3 x 1,5	1 x 0,83	2900 kg	3100 kg
13,80 m	1 x 1,5	2 x 0,90 m	6 x 1,5	1 x 1,5	2275 kg	2725 kg
18,30 m	2 x 1,5	2 x 0,90 m	7 x 1,5	2 x 1,5	1800 kg	2425 kg
22,96 m	1 x 1,5 + 1 x 0,83	2 x 0,90 m	11 x 1,5	1 x 1,5 + 1 x 0,83	1325 kg	2125 kg
24,62 m	1 x 1,5 + 2 x 0,83	2 x 0,90 m	11 x 1,5	1 x 1,5 + 2 x 0,83	1150 kg	2000 kg
27,9 m	3 x 1,5	2 x 0,90 m	11 x 1,5	3 x 1,5	1055 kg	1950 kg
29,12 m	3 x 1,5	2 x 0,90 m	10 x 1,5 + 4 x 0,83	3 x 1,5	680 kg	1550 kg



⚠ Zabronione jest umieszczanie ładunku na rozszerzeniach podestu.
The load must be evenly distributed on the platform deck and never laid on the extension area.

		MASZT POJEDYŃCZY SINGLE MAST	MASZT PODWÓJNY TWIN MAST
Maksymalna długość podestu	Maximum platform length	9,90 m [*]	29,12 m [*]
Minimalna długość podestu	Minimum platform length	2,56m	6,30 m
Maksymalna długość mostu centralnego	Central deck maximum length	-	18,32 m
Szerokość podestu	Platform width	1,0 m	
Maksymalna szerokość rozszerzeń	Maximum telescopic extension width	1 m / 1,5 m [*]	
Maksymalna wysokość wolnostojąca	Maximum freestanding height	6 m	
Dopuszczalna wysokość z kotwieniami	Maximum anchored height	100 m [*]	
Odległość między kotwieniami	Distance between anchors	6 m [*]	
Prędkość podnoszenia	Lifting speed	6 m/min [*]	
Najniższa wysokość transportu	Lowest transport height	2,45 m	
Długość modułu podestu	Deck module length	1,5 m / 0,83 m	
Maksymalna ilość osób przebywających na podeście	Maximum number of persons	2 [*]	4 [*]
Dopuszczalna prędkość wiatru pracującego podestu kotwionego	Maximum allowed wind speed during service. Anchored	55 km/h [*]	
Długość sekcji masztu	Mast section	1,5 m	
PARAMETRY ELEKTRYCZNE / ELECTRICAL DATA			
Moc silników układu JEDNOFAZOWEGO	Lifting motors power SINGLE-PHASE	2 x 1,1 kW	4 x 1,1 kW
Moc silników układu TRÓJFAZOWEGO	Lifting motors power THREE-PHASE	2 x 1,5 kW	4 x 1,5 kW
Wymagane napięcie zasilające układu JEDNOFAZOWEGO	Input power range SINGLE-PHASE	230V (±5% / 50Hz / 1 ph. + N + T)	
Wymagane napięcie zasilające układu TRÓJFAZOWEGO	Input power range THREE-PHASE	400V (±5% / 50Hz / 1 ph. + N + T)	
Zapotrzebowanie mocy układu JEDNOFAZOWEGO	Power supply SINGLE-PHASE	3 kW	6 kW
Zapotrzebowanie mocy układu TRÓJFAZOWEGO	Power supply THREE-PHASE	4 kW	8 kW
Nabór mocy układu JEDNOFAZOWEGO	Power consumption SINGLE-PHASE	3,5 kVA	7 kVA
Nabór mocy układu TRÓJFAZOWEGO	Power consumption THREE-PHASE	5 kVA	10 kVA
Napięcie sterowania	Control Voltage	48 VAC	
Prąd znamionowy układu JEDNOFAZOWEGO	Nominal current SINGLE-PHASE	16 A	32 A
Prąd znamionowy układu TRÓJFAZOWEGO	Nominal current THREE-PHASE	7,5 A	15 A
Maksymalny prąd rozruchowy układu JEDNOFAZOWEGO	Max starting current SINGLE-PHASE	65 A	130 A
Maksymalny prąd rozruchowy układu TRÓJFAZOWEGO	Max starting current THREE-PHASE	37,5 A	75 A
Zabezpieczenie różnicowo-prądowe układu JEDNOFAZOWEGO	Protection differential / Magneto-thermic SINGLE-PHASE	300 mA-25 A / 32A	300 mA-40 A / 50A
Zabezpieczenie różnicowo-prądowe układu TRÓJFAZOWEGO	Protection differential / Magneto-thermic THREE-PHASE	300 mA-25 A / 10A	300 mA-25 A / 20A
Gniazdo narzędziowe	Outlet for hand tool	230V—16 A - 50 Hz - 1 ph+N+T	
Przekrój kabla zasilającego (do 30 m) układ JEDNOFAZOWY	Cable section (up to 30m) SINGLE-PHASE	3 x 10 mm ²	
Przewód zasilający (do 30 m) układ TRÓJFAZOWY	Cable section (up to 30m) THREE-PHASE	5 x 6 mm ²	
Generator sieci układu JEDNOFAZOWEGO	Power generator SINGLE-PHASE	20 kVA	40 kVA
Generator sieci układu TRÓJFAZOWEGO	Power generator THREE-PHASE	25 kVA	50 kVA

[*] Przy wyższych wartościach kontaktuj się z ELEVADORES GOINAN S.L / For higher values please contact ELEVADORES GOINAN S.L.

ZABEZPIECZENIA / SAFETY FEATURES

Dwa/Trzymotoreduktory z hamulcem elektromagnetycznym	Two geared motors per mast with electromechanical brake
Hamulec odśrodkowy	Overspeed emergency brakes
System autopoziomowania	Automatic horizontal regulation system
Włącznik awaryjny	Emergency stop
Kompensacyjny system poziomowania	Manoeuvre validating system
System kontroli faz	Phase control
System ręcznego opuszczania	Emergency manual descending
Drzwi wejściowe z czujnikiem zamknięcia	Access doors with closed limit switch
Oslona zabezpieczająca maszty	Mast protector
Ograniczniki dolnego i górnego położenia	Limit switches for maximum and minimum height
Czujnik listwy zębatej	Rack detector limit switch
Odboje dolne i górne	Shock absorbers at the base and at the top of the mast
Sygnal dźwiękowy przemieszczania	Manoeuvre acoustic signal
Podłoga antypoślizgowa	Non sliding floor
System niwelacji elementu bazowego	Base level control system
Panel sterujący niskonapięciowy	Low voltage panel
Odbój górny na ostatniej sekcji masztu	Mechanical stop at the top of the last mast
Wysuwane rozszerzenia z podłogą antypoślizgową i podwójnym zaciskiem	Telescopic extension with non sliding floor and double fixing system
Napięcie sterowania 24V AC	Control voltage 24V AC
Oslona jednostki napędowej	Motor protection cover plate

OPIS/ DESCRIPTION		L (mm)	A (mm)	H (mm)	P / W (kg)
Element bazowy HG / HG Drive unit		1100	1300	2450	700
Schodki wejściowe Access ladder		647	798	859	18
Zewnętrzna wysuwana balustrada Telescopic lateral guard-rail		960	66	1254	23
Szafa sterująca / Electric control cupboard Gniazda przyłączeniowe / Cable fixing Przewód elektryczny 50 m / Electric cable 50 m		960	276,5	509	36 0,9 36
Moduł podestu 1,5 m- podłoga metalowa / 1.5 m metallic deck module Moduł podestu 0,83 m- podłoga metalowa / 0,83 m metallic deck module		1575 905	1033 1033	775 775	85 53
Balustrada 1,5 m / 1,5 m Guard-rail Balustrada 0,83 m / 0,83 m Guard-rail		1490 820	50 50	1235 1235	12 8
Sekcja masztu trójkątna 1,5 m 1.5 m triangular mast section		440	490	1508	45
Kotwienia Wall tie		Min. 300 Max. 1300	Min. 250 Max. 1500	-	44
Rozszerzenie 0,75m / 0,75 m extension Rozszerzenie 1,0 m / 1.0 m extension		1070 1405	70 70	30 30	5 12
Podłoga rozszerzenia 1,5 x 0,25 / 1.5 x 0.25 floor extension Podłoga rozszerzenia 0,83 x 0,25 / 0.83 x 0.25 floor extension Zatrząsk podłogi rozszerzenia / Floor extension stop		1487 817 60	247 247 40	98 98 105	6 4 0,3
Podłoga rozszerzenia 1,5 x 1 / 1.5 x 1 floor extension Podłoga rozszerzenia 0,83 x 1 / 0.83 x 1 floor extension		1487 817	1018 1018	108 108	22 13

KONFIGURACJA TRANSPORTU / TRANSPORT CONFIGURATION

Transport podestu GP30. / Truck load for a GP30.

		1 300 m m	1 600 m m	1 600 m m	1 600 m m	1 600 m m	1 600 m m	1 600 m m	1 600 m m	2 300 m m
2441 mm	1220 mm	Grupa Motor Drive Unit 2	28 mástiles mast sections	28 mástiles mast sections	28 mástiles mast sections	8 plat. 1500	8 plat. 1500	14 mástiles /masts + 4 plat. 830	Paquetaeria Parceling + Escalera / Ladder	Suelos de chapa Metallic floors
	1220 mm	Grupa Motor Drive Unit 1								

Transport w kontenerze / Transport by container

GP30	Konfiguracja podestu / Platform configuration									
	L= 7 m H= 20 m	L= 7 m H= 30 m	L= 7 m H= 40 m	L= 7 m H= 50 m	L= 7 m H= 100 m	L= 25 m H= 20 m	L= 25 m H= 30 m	L= 25 m H= 40 m	L= 25 m H= 50 m	L= 25 m H= 100 m
N° Cntr. 20' BOX	1	1	1	1	-	-	-	-	-	1
N° Cntr. 40' High Cube	-	-	-	-	1	1	1	1	1	1



ELEVADORES GOIAN S.L.

Pol. Zubierreka 31-34
LAZKAO (Gipuzkoa)
ESPAÑA / SPAIN
P.O. Box, 1 - 20210 LAZKAO

Tel. +34 902 365 284
Fax. +34 943 164 726
E-mail: goian@goian.com
http://www.goian.com

DYSTRYBUTOR / DELEGATION

LAYSTER GROUP Sp. z o.o

ul. Konstancińska 2
02-942 Warszawa
tel. +48 22 649 79 29
E-mail: info@layster.pl
http://www.layster.pl

Data / Date: 06-07-07

Zastrzegamy sobie prawo modyfikacji bez uprzedniego powiadomienia / Subject to modification, without previous warning